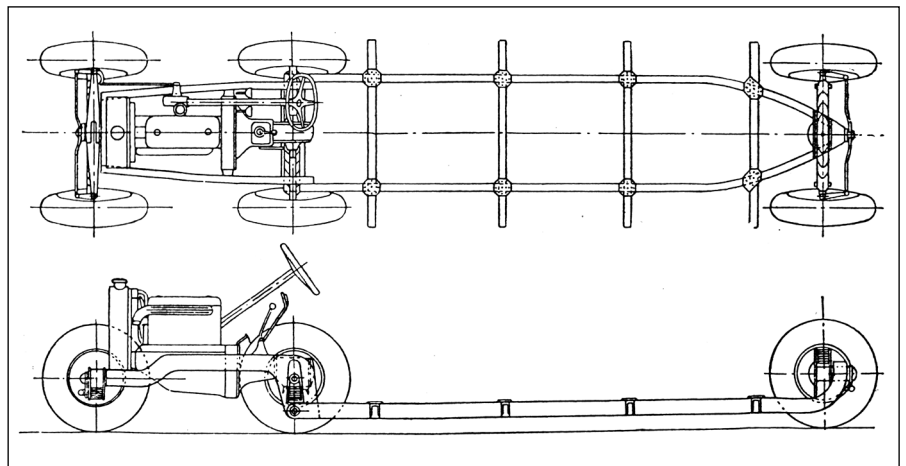

**Glück
1929**

1929 berichtete die Zeitschrift „Das Lastauto“ über einen Sechsrad-Lkw (Dreiachser), der sich im Planungsstadium befand. Ob der Entwurf des Ingenieurs Glück jemals ausgeführt wurde ist nicht bekannt.

Laut „Das Lastauto“ war das Fahrzeug folgendermaßen konstruiert: „Gelenkrahmen, Frontachse mit Lauf-Lenkrädern, Treibachse (am Rahmen-gelenk), gelenkte H-Achse (oder Schleppräder ohne Achse). Triebwerk wie beim üblichen Vierrad-Schlepper. Tieflage der Nutzlast wegen Fortfall von Triebwellen und Triebachse unter Nutzraum. Teilweiser Frontrieb-Effekt ohne Lenkräder-Antrieb. Lastverteilung darf Räder nicht entlasten und Triebräder nicht überlasten. Auch als Sattelschlepper-Abart zu bezeichnen.“



Skizze des als Sechsrad-Halbfronttriebler bezeichneten Projekts von Glück 1926 ¹